

# Dansensor® LeakPointer 3 LeakPointer 3+

## НАЙШВИДШИЙ І НАЙТОЧНІШИЙ ОФЛАЙН ТЕСТЕР ГЕРМЕТИЧНОСТІ НА РИНКУ



### Тестер герметичності офлайн для контролю пакувань із модифікованим газовим середовищем (МГС)

Нікому не подобаються несподіванки на виробництві. Ніхто не хоче повернень, збоїв або проблем з пакуванням. Однак, є спосіб уникнути всіх цих неприємних сюрпризів.

Dansensor® LeakPointer 3 контролює ефективність вашого пакувального процесу, швидко видає дані тесту, що дає вам можливість оперативно зреагувати на проблему, якщо виявлено витік. Розроблений для харчової промисловості, дуже точний прилад визначає найменші мікровитоки в упаковці, не даючи їм потрапити на стіл до споживачів. Легкий в управлінні, налаштування тесту дуже просте і легко коригується, а передумовки дадуть постійний потік даних з тестування, незважаючи на роботу на обладнанні кількох операторів і на різних змінах. Виконайте найпростіше налаштування, виберіть продукт зі списку програм, закрийте кришку для старту тесту і починайте.

Прилад доволі швидкий, Dansensor LeakPointer 3 робить 6 тестів за хвилину (по 10 секунд на кожен). Dansensor LeakPointer 3+ має більшу камеру для кількох упаковок або для однієї дуже великої упаковки, тому час тесту в нього трохи більший.

Це прогресивне обладнання визначає мікровитоки розміром до 50 мікрон, тому ви можете коригувати свої терміни зберігання, незважаючи на мікровитоки, не втрачаючи незіпсований продукт. Вся необхідна інформація надається вам швидко, щоб ви не зіткнулися з неприємними і витратними несподіванками. Скажіть Ні таким сюрпризам і скажіть Так ефективному контролю якості.

### Переваги

- неруйнівний тест герметичності
- гарантує якість вашого продукту
- визначає мікровитоки розміром до 50 мікрон
- інтерфейс, як у інших приладів Dansensor
- зберігання і передача даних
- легкий в управлінні

### Додаткові переваги Dansensor LeakPointer 3:

- швидкий розрахунок розміру мікровитоків
- тест триває 10 секунд
- додаткова опція Dansensor® PackBase

### Додаткові переваги Dansensor LeakPointer 3+:

- сучасне тестування декількох великих пакувань

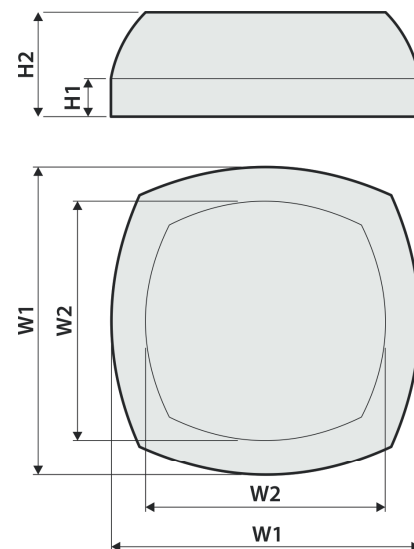
### Властивості

- спроектовані для харчової галузі
- просте керування сенсорним екраном
- вибір продукту сканером штрих-коду або на екрані
- можливість швидко вибрати користувача
- позначення мікровитоків у мікронах
- запуск вакуумування при закритті кришки (з візуальним індикатором)
- вбудований вимірювач різниці тисків
- автоматичне збереження даних
- експорт результатів кожного тесту через LAN

# ЯК ЦЕ ПРАЦЮЄ?

1. Для кожного тестованого продукту створюється програма. Її можна вибрати за допомогою сканера штрих-коду або сенсорного екрана.
2. Виберіть програму і розташуйте пакування по центру камери. Тестування розпочнеться автоматично, коли ви закриєте кришку камери.
3. Під час тестування в камері створюється певний рівень вакууму, викликаючи тим самим різницю тисків між пакуванням і камерою. Dansensor PackFix гарантує, що ця величина однакова протягом усього тесту. Якщо є витік, різниця тисків змушує CO<sub>2</sub> з пакування просочитися в камеру. Час тесту становить від 10 до 35 секунд, залежно від налаштувань.
4. Після закінчення циклу, на екрані з'явиться або «OK», або «Leak» - даючи зрозуміти, чи герметичне пакування. Під час тесту одиночного пакування, прилад покаже діаметр витоку в мікронах. При груповому тестуванні - результат буде в ppm за секунду, показуючи як швидко зростала концентрація CO<sub>2</sub> в камері. Усі дані автоматично зберігаються і можуть бути використані для статистики.

Зменшіть свої повернення та помилки в упаковці з новим Dansensor LeakPointer 3 & LeakPointer 3+



## Технічні характеристики

Конфігурації обладнання	Dansensor LeakPointer 3	Dansensor LeakPointer 3+
Типи пакувань	Гнучкі та жорсткі. Для одиночних пакувань	Гнучкі та жорсткі. Для одиночних пакувань
Максимальний розмір продукту (мм.) - див. малюнок у правому верхньому куті	3 Dansensor PackFix: W1= 325, W2 = 295 H1= 40, H2 = 86  Без Dansensor PackFix: W1= 325, W2 = 268 H1= 40, H2 = 110	3 Dansensor PackFix: W1 = 465, W2 = 363 H1= 40, H2 = 155
Електричне живлення	100-264 В, 50/60 Гц	100-264 В, 50/60 Гц
Розміри (мм.) і вага	3 відкритою кришкою: 543 * 400 * 617 20 кг	3 відкритою кришкою: 751 * 555 * 812, 50 кг
Необхідне повітря	5.5 ± 0.5 бар (система Вентурі)	Вбудований вакуумний насос
Вакуум у камері	до 750 мбар різниці тисків	до 800 мбар різниці тисків
Загальні технічні характеристики		
Тип датчика	однопроменевий інфрачервоний датчик CO <sub>2</sub>	
Необхідний рівень CO <sub>2</sub> в пакуваннях	мінімум 10%	
Температура	Робоча: +5 +35C Зберігання: -20 +60C	
Відносна вологість	Робоча: 10 до 90%, без конденсату Зберігання: менш 95%, без конденсату	
Рівень CO <sub>2</sub> в навколишньому середовищі	Максимально 4500 ppm, рекомендований - менше 1500 ppm	
Визначення мікровитоків	до 50 мкм	
Кількість програм	100	
Зберігання даних	Більше 1 млн. вимірювань	
З'єднання	2x USB, 1 x LAN RJ45, патрубок для повітря діам. 6мм (тільки Dansensor LeakPointer 3)	
Відповідності	CE RoHS (Китай)	
Опції		
Калібрування та обслуговування	12 місяців	

Характеристики можуть бути змінені виробником без попереднього повідомлення - більше інформації - в Інструкції з експлуатації.

# Dansensor® LeakPointer 3 LeakPointer 3+

## САМЫЙ БЫСТРЫЙ И ТОЧНЫЙ ОФ-ЛАЙН ТЕСТЕР ГЕРМЕТИЧНОСТИ НА РЫНКЕ



### Преимущества

- не разрушающий тест герметичности
- гарантирует качество вашего продукта
- определяет микроутечки размером до 50 микрон
- интерфейс, как у других приборов Dansensor
- хранение и передача данных
- легкий в управлении

### Дополнительные преимущества Dansensor LeakPointer 3:

- быстрый расчет размера микроутечек
- тест длится 10 секунд
- дополнительная опция Dansensor® PackBase

### Дополнительные преимущества Dansensor LeakPointer 3+:

- одновременное тестирование нескольких больших упаковок

### Свойства

- спроектирован для пищевой отрасли
- простое управление сенсорным экраном
- выбор продукта сканнером штрих-кода или на экране
- возможность быстро выбрать пользователя
- обозначение микроутечек в микронах
- запуск вакуумирования при закрытии крышки (с визуальным индикатором)
- встроенный измеритель разницы давлений
- автоматическое сохранение данных
- экспорт результатов каждого теста через LAN

## Тестер герметичности оф-лайн для контроля упаковок с модифицированной газовой средой (МГС)

Никому не нравятся неожиданности на производстве. Никто не хочет возвратов, сбоев или проблем с упаковкой. Однако, есть способ избежать всех этих неприятных сюрпризов.

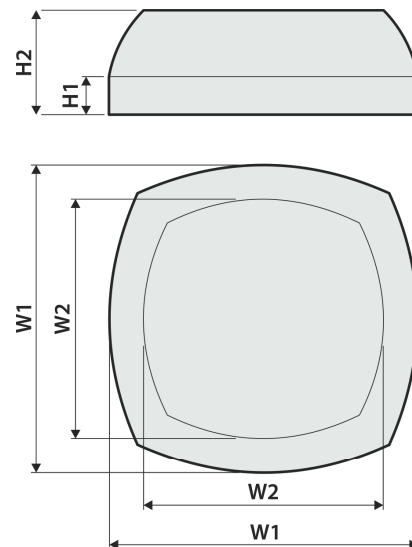
Dansensor® LeakPointer 3 контролирует эффективность вашего упаковочного процесса, быстро выдает данные теста, что дает вам возможность оперативно среагировать на проблему, если выявлена утечка. Разработанный для пищевой промышленности, очень точный прибор определяет малейшие микроутечки в упаковке, не давая им попасть на стол к потребителям. Легкий в управлении, настройка теста очень проста и легко корректируется, а предустановки дадут постоянный поток данных по тестированию, несмотря на работу на оборудовании нескольких операторов и на разных сменах. Выполни простейшие настройки, выбери продукт из списка программ, закрой крышку для старта теста и начинай.

Прибор довольно быстрый, Dansensor LeakPointer 3 делает 6 тестов в минуту (по 10 секунд на каждый). Dansensor LeakPointer 3+ имеет большую камеру для нескольких упаковок или для одной очень большой упаковки, поэтому время теста у него чуть больше.

Это прогрессивное оборудование определяет микроутечки размером до 50 микрон, поэтому вы можете корректировать свои сроки хранения, несмотря на микроутечки, не теряя неиспорченный продукт. Вся требуемая информация предоставляется вам быстро, чтоб вы не столкнулись с неприятными и затратными неожиданностями. Скажите Нет таким сюрпризам и скажите Да эффективному контролю качества.

1. Для каждого тестируемого продукта создается программа. Её можно выбрать с помощью сканнера штрих-кода или сенсорного экрана.
2. Выберите программу и расположите упаковку по центру камеры. Тестирование начнется автоматически, когда вы закроете крышку камеры.
3. Во время тестирования в камере создается определенный уровень вакуума, вызывая тем самым разницу давлений между упаковкой и камерой. Dansensor PackFix гарантирует, что эта величина одинакова на протяжении всего теста. Если есть утечка, разница давлений заставляет CO<sub>2</sub> из упаковки просочиться в камеру. Время теста составляет от 10 до 35 секунд, в зависимости от настроек.
4. По окончании цикла, на экране появится или "OK", или "Leak" - давая понять, герметична ли упаковка. При тесте одиночной упаковки, прибор покажет диаметр утечки в микронах. При групповом тестировании - результат будет в ppm в секунду, показывая как быстро росла концентрация CO<sub>2</sub> в камере. Все данные автоматически сохраняются и могут быть использованы для статистики.

Уменьшите свои возвраты и ошибки в упаковке с новым Dansensor LeakPointer 3 & LeakPointer 3+



## Технические характеристики

Конфигурации оборудования	Dansensor LeakPointer 3	Dansensor LeakPointer 3+
Типы упаковок	Гибкие и жесткие. Для одиночных упаковок	Гибкие и жесткие. Для одиночных упаковок
Максимальный размер продукта (мм.) - см. рисунок в правом верхнем углу	C Dansensor PackFix: W1= 325, W2 = 295 H1= 40, H2 = 86  Без Dansensor PackFix: W1= 325, W2 = 268 H1= 40, H2 = 110	C Dansensor PackFix: W1 = 465, W2 = 363 H1= 40, H2 = 155
Электрическое питание	100-264 В, 50/60 Гц	100-264 В, 50/60 Гц
Размеры (мм.) и вес	С открытой крышкой: 543 * 400 * 617 20 kg	С открытой крышкой: 751 * 555 * 812, 50 кг.
Требуемый воздух	5.5 ± 0.5 бар (система Вентури)	Встроенный вакуумный насос
Вакуум в камере	до 750 мбар разницы давлений	до 800 мбар разницы давлений
<b>Общие технические характеристики</b>		
Тип датчика	однолучевой инфракрасный датчик CO <sub>2</sub>	
Требуемый уровень CO <sub>2</sub> в упаковках	минимум 10%	
Температура	Рабочая: +5 +35С Хранение: -20 +60С	
Относительная влажность	Рабочая: 10 до 90%, без конденсата Хранения: менее 95%, без конденсата	
Уровень CO <sub>2</sub> в окружающей среде	Максимально 4500 ppm, рекомендуемый - менее 1500 ppm	
Определение микроутечек	до 50 микрон	
Количество программ	100	
Хранение данных	Более 1 млн. измерений	
Соединения	2x USB, 1 x LAN RJ45, патрубков для воздуха диам. 6мм (только Dansensor LeakPointer 3)	
Соответствия	CE RoHS (Китай)	
<b>Опции</b>		
Калибровка и обслуживание	12 месяцев	

Характеристики могут быть изменены производителем без предварительного уведомления - больше информации - в Инструкции по эксплуатации.