



PERMATRAN-W[®] 3/34 SERIES **ТЕСТЕР ПРОНИКНОСТІ ВОДЯНОЇ ПАРИ**

Високоєфективні випробування на проникність водяної пари для бар'єрних плівок і пакувань.

НАЙВИЩА ПРОДУКТИВНІСТЬ

WVTR вимірювання
бар'єрів...

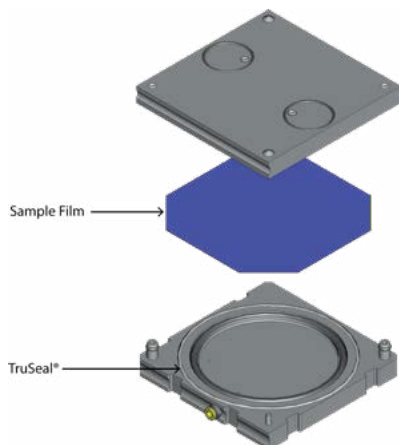
**все зроблено
правильно.**



Змінні картриджі, такі як адаптер упаковки, картриджі з краєвим ефектом і зменшеною площею, розширюють можливості тестування



Змінний картридж використовує центральний пневматичний затискач і TruSeal для забезпечення повторюваності результатів



Високоєфективний тестер проникності водяної пари

Високопродуктивні тестери серії PERMATRAN-W 3/34 є найбільш надійні в галузі прилади для вимірювання коефіцієнта пропускання водяної пари (WVTR) для тестування бар'єрів низького і високого рівня.

Дві різні моделі прості у використанні і пропонують найширші рівні виявлення, доступні на ринку. Вони оснащені двома незалежними комірками зі змінними горизонтальними тест-картриджами, які дозволяють легко і точно тестувати зразки різних розмірів і типів.

Моделі	Рівень бар'єру	Діапазон виявлення
3/34 H	Від низького до високого	0.05 до 100 г/(м ² · день)
3/34 G	Від найнижчого до вищого	0.005 до 100 г/(м ² · день)

Широкі можливості тестування та застосування

Точність і широкі можливості тестування серії 3/34 роблять цей прилад ідеальним інструментом WVTR як для науково-дослідних лабораторій, так і для лабораторій підтримки виробництва. Він може тестувати плоскі бар'єри, такі як одношарові і багатшарові плівки, плівки з покриттям і картони з покриттям, а також спеціальні додатки, такі як гелі або лосьйони.

За допомогою додаткового картриджа-адаптера можна також тестувати додаткові матеріали, такі як повні або часткові пакування, гнучкі або жорсткі контейнери, пляшки і/або кришки, а також ущільнювачі у вигляді ущільнювальних кілець або прокладок.

Змінні картриджі також працюють з іншими аналізаторами проникнення AMETEK MOCON® наступного покоління. Ці спеціальні картриджі підвищують точність, розширюють діапазон або дозволяють тестувати унікальні або складні зразки. Всі тест-картриджі мають ексклюзивну конструкцію TruSeal® від AMETEK MOCON, яка використовує два ущільнення і промивний газ між ними, щоб запобігти потраплянню навколишнього середовища в зону тестування. Це знижує фонові рівні, покращує повторюваність і зменшує потребу в проведенні індивідуального обнулення.

TruSeal®

- Промивання газом ущільнення для кріплення зразка захищає цілісність камери
- Знижує фонові рівні, зменшуючи потребу в запуску індивідуального нуля
- Скорочений час тестування збільшує пропускну здатність

Особливості управління

- Повністю автоматизований контроль потоку, температури та відносної вологості під час випробувань
- Автоматична розробка методу випробувань і рекомендацій
- Вбудований захист датчика

НАДІЙНІ РЕЗУЛЬТАТИ

Точне вимірювання за допомогою нашого модульованого ІЧ-датчика

Використовуючи запатентовану технологію модульованого інфрачервоного (ІЧ) випромінювання, цей датчик забезпечує точні та повторювані результати. Він має найдовший термін служби серед усіх WVTR-датчиків на ринку і є єдиним модульованим ІЧ-датчиком, що відповідає стандарту ASTM F1249.

Вдосконалена система управління

Зручна для користувача система управління WinPerm2 забезпечує повністю автоматизоване тестування, включаючи контроль температури, потоку газу і відносної вологості. Остаточні звіти про випробування автоматично зберігаються і можуть бути налаштовані на автоматичний друк і експорт в каталоги постійного зберігання. Аналізатор сумісний з PermWare®, вашою повною системою управління даними лабораторії проникнення.

Опції режиму тестування роблять тестування відомих або невідомих зразків простим і повторюваним. Одне натискання кнопки запускає повністю автоматизоване тестування відповідно до попередньо встановлених збережених параметрів, зменшуючи варіативність роботи оператора. Інтуїтивно зрозумілий кольоровий сенсорний екран простий у вивченні та використанні, а автоматизоване тестування забезпечує стабільні результати і меншу кількість потенційних помилок.

Галузевий еталон у галузі Тестування WVTR

Серія PERMATRAN-W 3/34 має нашу ексклюзивну конструкцію висувних комірок з двома горизонтальними знімними картриджами, що легко завантажуються. Одна кнопка відкриває і закриває шухляди, а картридж автоматично затискається на місці з постійним і рівномірним зусиллям при будь-якій товщині зразка. Такий підхід забезпечує більшу повторюваність тесту, ніж ручне або кулачкове затискання.

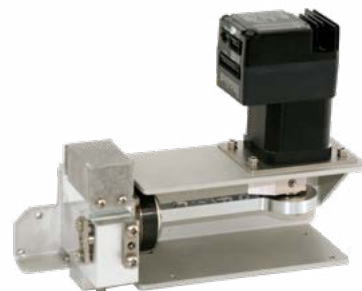
Сенсорний інтерфейс

- Інтуїтивно зрозуміла автоматизована робота вимагає менше навчання
- Вбудоване багаторівневе управління користувачами та захист даних
- Журнал подій та керівництво з усунення несправностей

Модульований ІЧ-датчик

- Короткий час дослідження скорочує загальний час тестування для підвищення пропускної здатності
- Найдовший термін служби модульованого інфрачервоного датчика проникнення водяної пари
- Найбільш надійний модульований інфрачервоний датчик, який повністю відповідає стандарту ASTM F1249

Модульований інфрачервоний датчик відповідає стандарту ASTM F1249



Авто-тест режим

автоматично налаштовує параметри тестування для отримання результатів для невідомих зразків



Режим розширеного тестування є

найпоширенішою і призначена для конкретних параметрів та умов



Послідовне випробування дозволяє проводити серію випробувань на одних і тих же зразках при різних умовах випробування

Sequential Test Parameters			
Parameter Values			
#	Temperature	Test Gas RH	Carrier Gas RH
1	23.0 °C	0.0 %RH	0.0 %RH
2	25.0 °C	5.0 %RH	60.0 %RH
3	33.0 °C	90.0 %RH	60.0 %RH
4	38.0 °C	60.0 %RH	90.0 %RH

Гарантія

- Повна 100% гарантія на деталі та якість виготовлення на 12 місяців
- Ексклюзивна 4-річна гарантія на модульований ІЧ-датчик

PERMATRAN-W 3/34 SERIES

ХАРАКТЕРИСТИКИ

Галузеві стандарти

- ASTM F-1249
- TAPPI T557
- JIS K7129
- ISO 15106-2
- GB/T 26253-2010
- GB/T 31355-2014

Стандарти відповідності

- Відповідність стандартам безпеки CE, UL, CSA

Підключення

- Порт Ethernet
- 2 USB-порти
- PermNet™ Lite опція програмного забезпечення для віддаленого доступу

Розміри та вага

Глибина: 23" або 58.0 см
Ширина: 12" або 30.4 см
Висота: 15.5" або 39.4 см
Вага: 95 фунтів або 42.1 кг

Акcesуари

- Програмне забезпечення PermWare® для збору даних і віддаленого моніторингу
- Спеціально розроблені тестові картриджі для розширення можливостей тестування. Опції включають в себе:
 - Картридж зі зменшеною площею
 - Картридж з краєвим ефектом
 - Картридж для тестування блістерів
 - Адаптер для тестування пакунків

Експлуатаційні характеристики

	3/34 H	3/34 G
Температура випробувань. Діапазон	20° до 40° C ± 0.2° C	10°C до 40°C ± 0.2°C
Діапазони випробувань з RH (відносна вол.)	100% і 50% до 90% RH ± 3 RH	100% і 5% до 90% ± 3 RH
Максимальна плівка Товщина	до 120 mil, 3 mm	
Газ-носії	Азот (99.7% N ² або краще)	

Технічні характеристики

Моделі		Тестові діапазони			Резолюція	Повторюваність
		г/(м ² · день)	г/(100 в ² · день)	г/(кгс · день)	г/(м ² · день) @ 50см ²	г/(м ² · день)
3/34 H	Нормальний (50 см ²)	0.05 до 100	0.003 до 6.45	0.00025 до 0.5	0.0001	0.05 або 2%*
	Картридж зі зменшеною площею (5,64 см ²)	0.44 до 890	0.027 до 57.2	-	-	-
3/34 G	Нормальний (50 см ²)	0.005 до 100	0.0003 до 6.45	0.000025 до 0.5	0.0001	0.005 або 2%*
	Картридж зі зменшеною площею (5,64 см ²)	0.044 до 890	0.0027 до 57.2	-	-	-

*Залежно від того, яка з них вища